

*Louis
Chevrolet*

MODE D'EMPLOI NUMBER 8

Version 1
Novembre 2018

Félicitations et merci de votre achat.

**En choisissant cette montre, vous entrez dans l'univers
Louis Chevrolet !**

Louis Chevrolet étant d'origine Suisse, et qui plus est venant de quelques kilomètres seulement de notre manufacture, nous nous devons de faire honneur à cet homme illustre qui aura marqué l'histoire.

De la mécanique automobile à la précision horlogère, il n'y avait qu'un pas à franchir. Celui-ci était d'autant plus facile que son père était lui-même un horloger talentueux.

Vous faites désormais partie des milliers d'ambassadeurs (ambassadrices) de notre marque!

Bienvenue dans la grande famille Louis Chevrolet.

André SAUNIER

CEO





LOUIS CHEVROLET SWISS WATCHES SA
En Roche de Mars 10
2900 Porrentruy - Suisse



info@louischevrolet.ch



+41 (0)32 465 38 08



@louischevrolet



louischevroletwatches



@Louis_Chevrolet



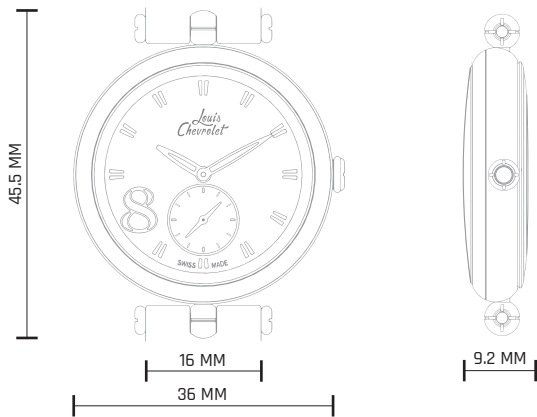
Louis Chevrolet Swiss Watches



Caractéristiques techniques	p.6
Présentation de la montre	p.7
Mise à l'heure	p.8

LC

Caractéristiques techniques



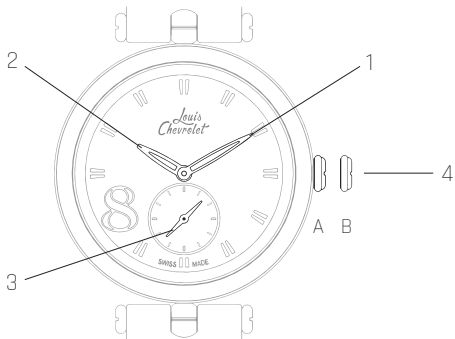
Boîtier

30 grammes
Acier inoxydable 316L
Glace minérale K1
Étanche 30 mètres / 100 feet

Mouvement

Ronda 1069
Heures, minutes, petite seconde
Autonomie de 34 mois
6 rubis

Présentation de la montre



1 - Aiguille des minutes

2 - Aiguille des heures

3 - Aiguille des secondes

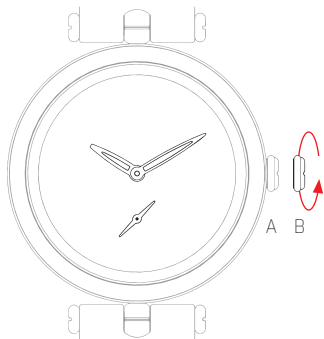
4 - Couronne

A : Position normale

B : Position de mise à l'heure

LC

Mise à l'heure



- Tirez la couronne en position B.
(la montre s'arrête)
- Tournez la couronne jusqu'à ce que l'heure actuelle s'affiche.
- Repoussez la couronne en position A.

"NEVER
GIVE UP"